

Termómetro y termostato mural

Aparatos diseñados para visualizar, controlar y regular generadores de frío (desescarche manual ó automático programable por paro de compresor) o de calor.

1- Versiones y referencias

MODELO	FUNCIÓN	RELÉS	ALIMENTACIÓN, 50/60Hz
AKO-14602	Termómetro	-	230 V~ ±10%
AKO-14610	Termostato	16 (4) A, 250 V cos φ=1, SPST	230 V~ ±10%
AKO-14612	Termostato	16 (4) A, 250 V cos φ=1, SPST	120 V~ + 8%-12%

2- Datos técnicos

Rango de temperatura según tipo de sonda configurada:

NTC -50.0 °C a 99.9 °C (-58.0 °F a 211 °F)

PTC -50.0 °C a 150 °C (-58.0 °F a 302 °F)

Resolución, ajuste y diferencial: 0,1 ó 1 °C/°F configurable por parámetro P7

Entrada para sonda:

NTC **AKO-149XX**

PTC **AKO-1558XX**

Precisión termométrica: ± 1 °C

Tolerancia de la sonda a 25 °C:

NTC ± 0,4 °C

PTC ± 1.25 °C

Potencia máxima absorbida: 3 VA

Temperatura ambiente de trabajo: 5 °C a 50 °C

Temperatura ambiente de almacenaje: -30 °C a 70 °C

Clasificación dispositivo de control:

de montaje independiente, de característica de funcionamiento automático acción

Tipo 1.B, para utilización en situación limpia, soporte lógico (software) clase A y

funcionamiento continuo. Grado de contaminación 2 s/ UNE-EN 60730-1

Aislamiento doble entre alimentación, circuito secundario y salida relé.

Tensión asignada de impulso: 2500 V

Temperatura del ensayo de bola de presión:

Partes accesibles: 75 °C

Partes que posicionan elementos activos: 125 °C

Tensión y corriente declarados por los ensayos de EMC: **AKO-14602:** 207 V, 15 mA

..... **AKO-14610:** 207 V, 17 mA

..... **AKO-14612:** 105 V, 30 mA

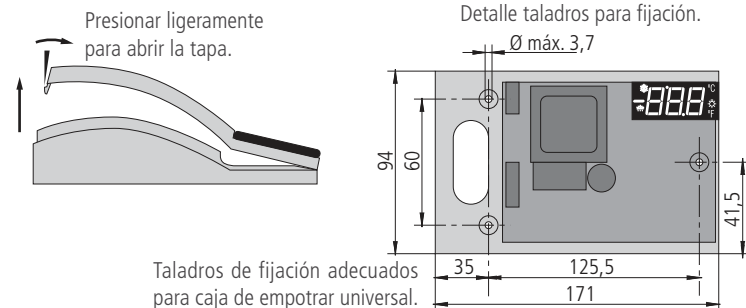
Corriente Ensayo de supresión de radiointerferencias: 270 mA

3- Instalación

El controlador debe ser instalado en un sitio protegido de las vibraciones, del agua y de los gases corrosivos, donde la temperatura ambiente no supere el valor reflejado en los datos técnicos.

Para que la lectura sea correcta, la sonda debe ubicarse en un sitio sin influencias térmicas ajenas a la temperatura que se desea medir o controlar.

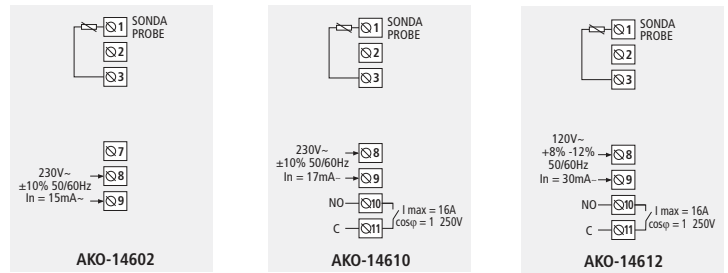
3.1 Anclaje:



3.2 Conexionado:

La sonda y su cable **NUNCA** deben instalarse en una conducción junto con cables de potencia, control o alimentación.

El circuito de alimentación debe estar provisto de un interruptor para su desconexión de mínimo 2 A, 230 V, situado cerca del aparato. El cable de alimentación será del tipo H05VV-F 2x0.5 mm² o H05V-K 2x0.5 mm².



Los cables para el conexionado del contacto del relé, deberán tener una sección de 2.5 mm².

4- Funciones del frontal

LED Compresor ❄️

Permanente: Relé (compresor) activado si control actúa en frío.

Intermitente: Por temperatura detectada en la Sonda debería estar activado el relé del compresor, pero no lo está debido algún parámetro programado.

LED Calor 🔥

Permanente: Relé activado si control actúa en calor.

Intermitente: Por temperatura detectada en la Sonda debería estar activado el relé, pero no lo está debido algún parámetro programado.

LED Desescarche ❄️ (Def)

Permanente: Indicador de desescarche activado.

LED °C

Permanente: La visualización de temperatura es en °C.

Intermitente: Fase de programación.

LED °F

Permanente: La visualización de temperatura es en °F.

Intermitente: Fase de programación.

Tecla SUBIR ↗️

- En programación, sube el valor que se está visualizando.

Tecla BAJAR ↘️

- En programación, baja el valor que se está visualizando.

Tecla DERECHA ➡️

- En programación, sube de nivel.

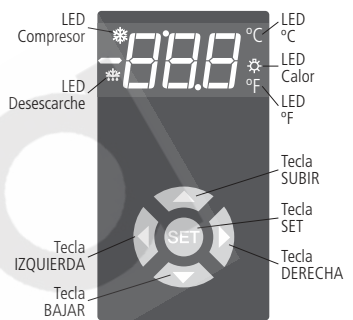
Tecla IZQUIERDA ⬅️

- Salida nivel programación.

Tecla SET

- En programación, acepta el nuevo valor programado.

- Pulsando durante 5 segundos se visualiza la temperatura del PUNTO DE AJUSTE (Set Point).



- Pulsando durante 5 segundos se activa un desescarche manual de la duración que se haya programado.

Tecla BAJAR
- En programación, baja el valor que se está visualizando.

Tecla DERECHA
- En programación sube de nivel.

Tecla IZQUIERDA
- Salida nivel programación.

Tecla SET
- En programación, acepta el nuevo valor programado.

- Pulsando durante 5 segundos se visualiza la temperatura del PUNTO DE AJUSTE (Set Point).

5- Ajuste y configuración

Sólo deben realizarse por personal que conozca el funcionamiento y las posibilidades del equipo donde se aplica.

5.1 Ajuste de la temperatura

El valor de fábrica, de AJUSTE DE TEMPERATURA (Set Point) por defecto es de 0.0 °C.

- Pulse durante 5 segundos la tecla **SET** para visualizar AJUSTE. Aparece el valor del AJUSTE ACTUAL (Set Point) y se ilumina el led °C o °F de forma intermitente.

- Pulse las teclas **↗️** o **↘️** para VARIAR AJUSTE (Set Point) al valor deseado.

- Pulse la tecla **➡️** para ACEPTAR EL NUEVO AJUSTE. La pantalla vuelve a la INDICACION de temperatura y el led °C o °F deja de iluminar de forma intermitente.

- Pulse la tecla **⬅️** para salir del ajuste de la temperatura sin modificar el valor.

En caso de aparecer **PA**, debe entrar el CÓDIGO ACCESO (Password) programado en el parámetro **L5** del menú **tid** para acceder al AJUSTE ACTUAL (Set Point).

- Pulse la tecla **⬅️**. La pantalla muestra **0** para ENTRAR CÓDIGO ACCESO.

- Pulse las teclas **↗️** o **↘️** para VARIAR (Password) programado.

- Pulse la tecla **➡️** para ACEPTAR CÓDIGO. Se visualiza el valor del AJUSTE ACTUAL (Set Point) que ya puede ser modificado.

